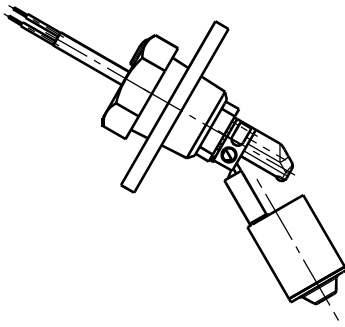
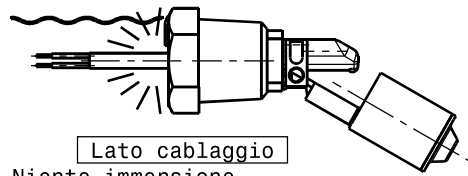


Raccomandazioni di Montaggio

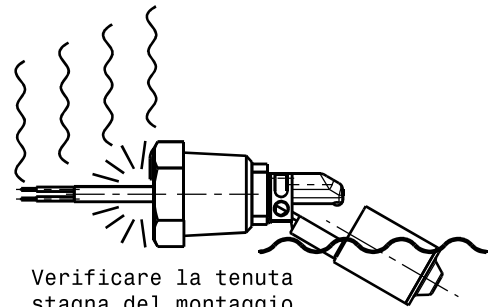
Sensori orizzontali



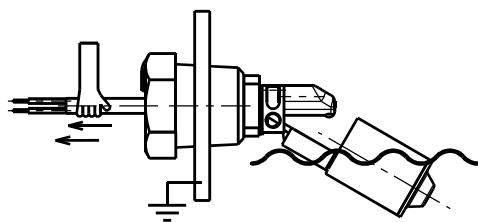
Rispettare l'orizzontalità



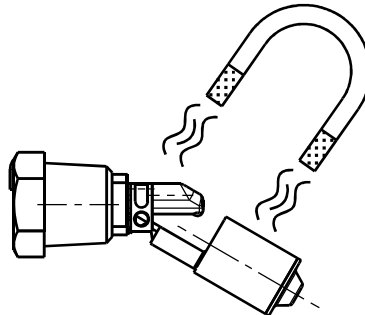
Lato cablaggio
Niente immersione
Niente umidità
Niente vapore
Nessuno scolo ammesso,
tranne se esiste richiesta
specifica soprattutto nella
climatizzazione



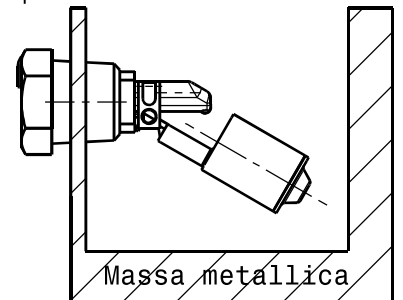
Verificare la tenuta
stagna del montaggio
tra la parte galleggiante
e la parte cablata



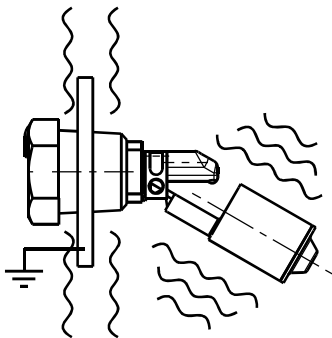
Lato cablaggio
nessuna trazione sui fili



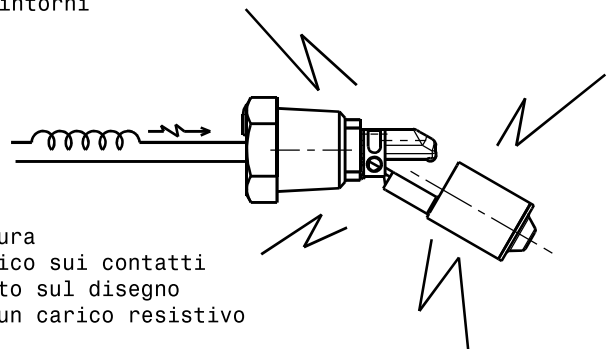
Verificare l'assenza
di campo magnetico nei dintorni



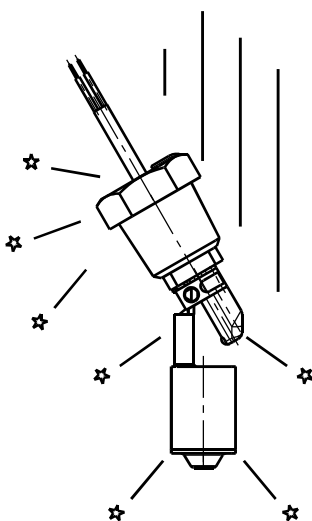
Non montare in prossimità
di una massa metallica magnetica
rischio di modifica o di disturbi
sulla rilevazione



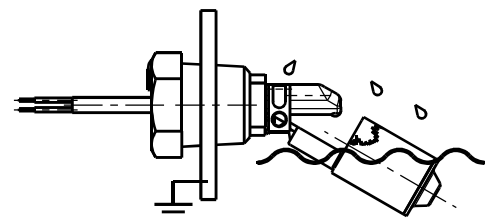
Verificare l'assenza di vibrazione
nella zona dell'installazione,
tranne richiesta specifica



Verificare la natura
del carico elettrico sui contatti
Il valore precisato sul disegno
è unicamente per un carico resistivo



Durante le fasi di stoccaggio
e di montaggio,
non far subire colpi al sensore,
che rischiano di modificare
le sue caratteristiche



Verificare che la natura chimica
del liquido utilizzato sia compatibile
con i componenti immersi del sensore,
oltre che alla temperatura di servizio
o di punta e la durata di vita richiesta