



## Applications



Multi-usages



Alimentaire

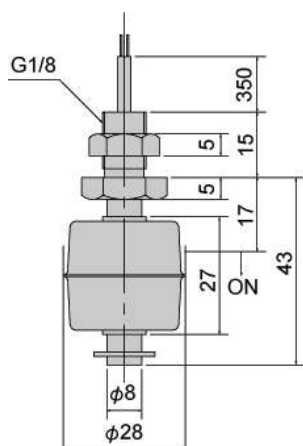


Hydrocarbures

Ce détecteur de niveau, d'une longueur hors fils de 58 mm, pour un diamètre maximum de flotteur de 28 mm, s'utilise en position verticale et permet la mesure du niveau « haut » ou « bas » d'un liquide dans un récipient.

Il dispose d'un contact haute fiabilité permettant à l'utilisateur de choisir une détection « haut » ou « bas » par simple retournement du flotteur. Etant en inox, il peut être monté dans les lieux pharmaceutiques et médicaux et résiste à de fortes températures.

Il peut être retourné pour une installation en fond de réservoir. Le sens de montage détermine alors la détection (niveau haut ou niveau bas).



Caractéristiques générales	DX1HTFD090
Matière corps	Inox
Matière flotteur	Inox
Matière écrou	Inox
Matière câble	PVC
Section câble	0,34 mm <sup>2</sup> - 350 mm
Température d'utilisation (dans l'eau)	-40 à 120°C
Contact fermé	Côté butée / Côté écrou (par retournement du flotteur)
Applications	Multi-usages, Alimentaire, Hydrocarbures

Caractéristiques électriques	
Puissance max	50 W
Tension (AC) max	300 V
Tension (DC) max	300 V
Courant max	0,5 A

## Instructions d'assemblage

- Montage par l'intérieur de la cuve
- Diamètre de perçage : Ø8,5 mm
- Epaisseur de paroi : jusqu'à 6 mm
- Fixation : Ecrou M8