



Applications



Multi-usages



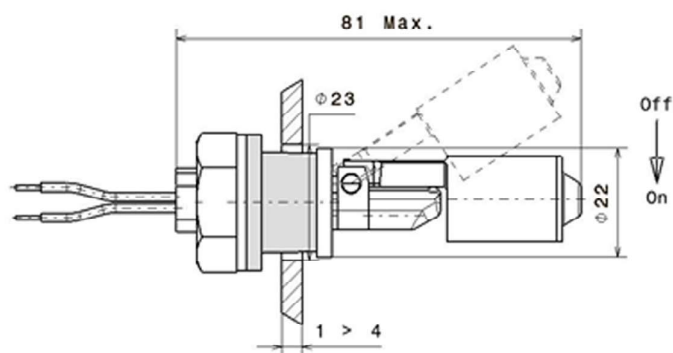
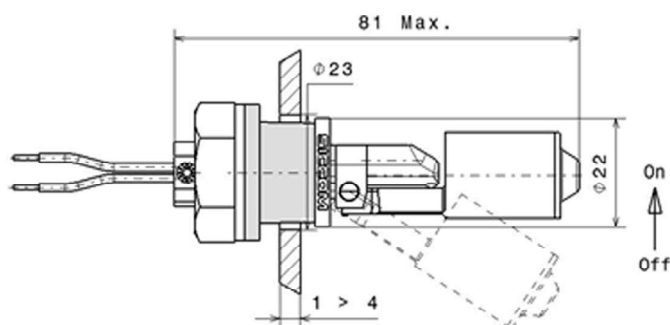
Alimentaire



Hydrocarbures

Ce détecteur de niveau est disponible en polyamide ou en polypropylène et permet un montage par l'extérieur de la cuve ou du réservoir. Sa fixation est sécurisée par un joint d'étanchéité compressif fourni.

Il permet de détecter des niveaux « haut » ou « bas » : flotteur aligné avec le corps (NF), suivant son sens de montage.



Caractéristiques générales	DHGEFP2560	DHGNFA2660	DHGSFA5200
Matière corps	Polypropylène	Polyamide	Polyamide
Matière flotteur	Polypropylène	Polyamide	Polyamide
Matière joint d'étanchéité	EPDM	Nitrile	Silicone
Matière écrou	Nylon	Nylon	Nylon
Matière rondelle d'appui	Nylon	Nylon	Nylon
Matière câble	PVC	PVC	PVC
Section câble	0,6 mm ² - 500 mm	0,6 mm ² - 500 mm	0,6 mm ² - 500 mm
Température d'utilisation (dans l'eau)	0 à 80°C	0 à 100°C	0 à 100°C
Applications	Multi-usages	Multi-usages, Hydrocarbures	Multi-usages

Caractéristiques électriques	
Puissance max	30 W
Tension (AC) max	250 V
Tension (DC) max	200 V
Courant max	1 A

Instructions d'assemblage
o Montage par l'extérieur de la cuve
o Fixation par compression d'un joint expansif
o Diamètre de perçage : Ø23 mm
o Epaisseur de paroi : 1 à 4 mm
o Contact fermé à la montée ou à la descente du liquide
o Couple de serrage : <ul style="list-style-type: none"> - 0,5 à 3 Nm pour le joint EPDM - 0,8 à 1 Nm pour le joint silicone - 0,5 Nm pour le joint nitrile

Une demande sur-mesure ?

Notre bureau d'études et notre service commercial sont capables de vous proposer une solution optimale en réponse à votre cahier des charges :

matière, fil, câble, connecteur, accessoire spécifique...

Contactez-nous pour étudier ensemble votre projet.

